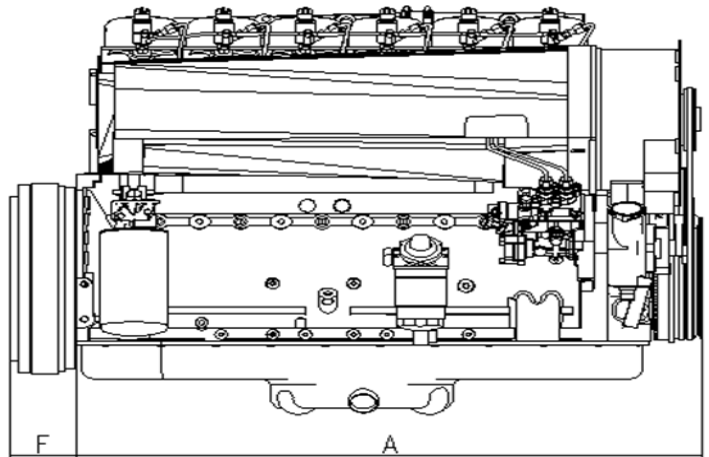
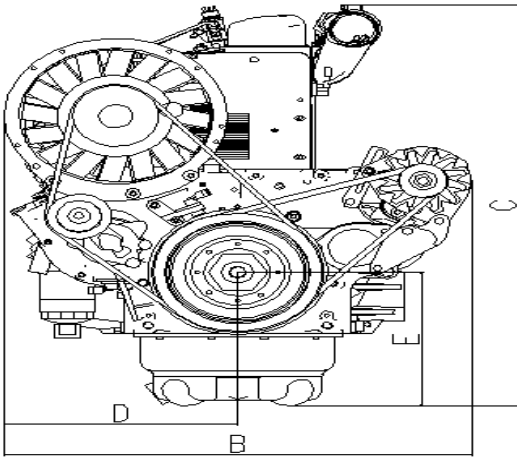
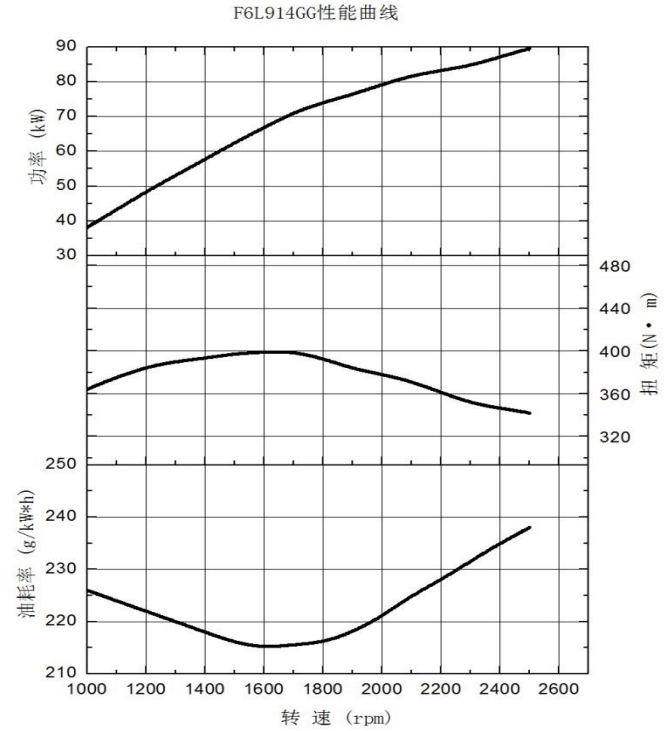




*柴油机功率数值符合 ISO3046 和 DIN6271.

发电机组参考数据

○机型	F6L914R
○类型	六缸直列 风冷 自然进气
○燃烧系统	高压共轨
○压缩比	20:1
○旋转方向（面对风扇端）	顺时针
○排量（L）	6.472
○缸径×行程(mm)	102×132
○持续功率（kW）/转速	1500rpm 61 1800rpm 72
○最大功率（kW）/转速	1500rpm 68 1800rpm 80
○额定油 100%(g/kW.h)	1500rpm 223 1800rpm 225
○重量(kg)	410



柴油机尺寸(mm)	A	B	C	D	E	F	
						SAE 8-10	SAE 10-11.5
F6L914R	995	679	821	330	278	105	88